

Technische Dokumentation

Geprüfte freiwillige
Herstellererklärung

Unabhängiger Drittprüfer
nach Art. 43 BauPVO

Hergenrather Weg 30

52074 Aachen

Deutschland

Datum: 27.03.2018

Zulassungsnummer:
PIA55.31-469/470

Geltungszeitraum:
vom: 27.03.2018
bis: 27.03.2023

AQUATO® Umwelttechnologien GmbH
Ernstmeierstraße 24
32052 Herford

**Bewertung einer Kleinkläranlage auf Grundlage freiwilliger Herstellerangaben
und auslaufender allgemeiner bauaufsichtlicher Zulassung (abZ)**

Kleinkläranlage in Beton, Polyethylen und Polypropylen im SSB®-Verfahren

Typ AQUATO® STABI-KOM für 4 bis 50 EW

Reinigungsstufe C, N, D

PIA GmbH
Prüfinstitut für Abwassertechnik
Hergenrather Weg 30
52074 Aachen
GERMANY



Notified Body
No. 1739



Zertifiziert nach
ISO 9001:2008

Technische Dokumentation [PIA55.31-469/470]

Auftrag:

Stellungnahme zur wasserrechtlichen Eignung der Kleinkläranlage AQUATO® STABI-KOM in Beton, Polyethylen und Polypropylen auf Grundlage freiwilliger Herstellerangaben

Auftraggeber:

AQUATO® Umwelttechnologien GmbH
Ernstmeierstraße 24
32052 Herford

Zusammenfassung:

Die auf einem Prüffeld erreichte Reinigungsleistung während der 38-Wochen-Prüfungen nach DIN EN 12566-3 genügt zum Nachweis der Ablaufklassen [C, N, D]. Dies belegt die Einhaltung der Anforderungen an das Abwasser für die Einleitungsstelle in das Gewässer gemäß Anhang 1 Teil C Absatz 1 AbwV für Größenklasse 1 der Abwasserbehandlungsanlagen. Das zur Anwendung kommende Reinigungsverfahren entspricht dem Stand der Technik nach §57 Absatz 1 WHG. Der in diesem Bericht betrachteten Kleinkläranlagenbaureihe wird die wasserrechtliche Eignung zur Einhaltung der oben genannten gesetzlichen Anforderungen bestätigt, unter der Voraussetzung, dass die behördlichen Anforderungen für die Häufigkeit der Schlammmentleerung im Prüfungszeitraum nicht gleich 0 ist.

Zusätzlich sind alle in dieser Bewertung enthaltenen Ausführungen zu den maßgeblichen Bestimmungen für Einbau, Betrieb und Wartung der Anlagen einzuhalten.

Dipl.-Ing. Elmar Lancé

(Prüfbereichsleiter)



Inhalt

1	Veranlassung	6
2	Allgemeine Bestimmungen	7
3	Besondere Bestimmungen	8
3.1	Anwendungsbereich und Gegenstand der Bewertung	8
4	Eigenschaften und Anforderungen nach DIN EN 12566-3	9
4.1	Behälter aus Beton	9
4.2	Behälter aus PE	10
5	Anforderungen nach Wasserrecht (WHG)	11
6	Nachweis der Ablaufklasse	11
7	Besonderheiten	14
7.1	Schlammmentleerung	14
8	Aufbau und klärtechnische Bemessung	15
8.1	Verfahrensbeschreibung (Herstellerangaben)	15
8.2	Klärtechnische Bemessung	17
9	Anforderungen an Einbau, Betrieb und Wartung	19



Notified Body
No. 1739

Zertifiziert nach
ISO 9001:2008

9.1 Einbau- und Montageanleitung der AQUATO® stabi-kom Klärbehälter (Herstellerangaben).....	19
9.1.1 Einbauanweisung Beton-Anlage.....	20
9.1.2 Einbauanweisung PE-Behälter.....	22
9.1.3 Einbauanweisung PP-Behälter.....	25
9.2 Betrieb (Herstellerangaben).....	27
9.3 Wartungsanleitung der AQUATO® stabi-kom (Herstellerangaben).....	28
10 Anlagen.....	31



Notified Body
No. 1739

Zertifiziert nach
ISO 9001:2008

Tabellenverzeichnis:

Tabelle 1:Prüfkriterien für Ablaufklasse D 12

Tabelle 2:Ablaufwerte während der Prüfung (Prüfbericht B 31.08.624.02) 13



1 Veranlassung

Die Firma

AQUATO® Umwelttechnologien GmbH

Ernstmeierstraße 24

32052 Herford

beauftragte das

PIA-Prüfinstitut für Abwassertechnik GmbH

Hergenrather Weg 30

52074 Aachen

eine Technische Dokumentation zur wasserrechtlichen Eignung einer Kleinkläranlagenbaureihe nach § 57 Abs. 1 WHG in Verbindung mit Anhang 1 Teil C Absatz 1 AbwV für die Anlage AQUATO® STABI-KOM zu überprüfen. Die PIA GmbH ist Prüfstelle („Notified Body“ – Kennnummer NB 1739) nach der europäischen Bauproduktenverordnung (EU-BauPVO) für die Prüfung von Kleinkläranlagen für bis zu 50 EW nach EN 12566 Teil 1, 3, 4, 6 und 7. Darüber hinaus ist die PIA GmbH nach DIN EN ISO 9001:2015 für den Bereich Prüfung von abwassertechnischen Anlagen zertifiziert und ist durch die Deutsche Akkreditierungsstelle GmbH nach DIN ISO/IEC 17025:2005 als Prüflabor akkreditiert.



2 Allgemeine Bestimmungen

1. Mit der Stellungnahme zur wasserrechtlichen Eignung einer Kleinkläranlagenbaureihe nach § 57 Abs. 1 WHG in Verbindung mit Anhang 1 Teil C Absatz 1 AbwV ist die Verwendbarkeit bzw. Anwendbarkeit des Zulassungsgegenstandes im Sinne der Landesbauordnungen nachgewiesen.
2. Die Stellungnahme zur wasserrechtlichen Eignung wird unbeschadet der Rechte Dritter, insbesondere privater Schutzrechte, erteilt.
3. Hersteller und Vertreiber des Eignungsgegenstandes haben, unbeschadet weitergehender Regelungen in den "Besonderen Bestimmungen", dem Verwender bzw. Anwender des Eignungsgegenstandes Kopien der Stellungnahme zur wasserrechtlichen Eignung zur Verfügung zu stellen. Auf Anforderung sind den beteiligten Behörden Kopien der Stellungnahme zur wasserrechtlichen Eignung zur Verfügung zu stellen.
4. Werden die freiwilligen Angaben des Herstellers durch eine unabhängige technische Bewertungsstelle (Notified Body) nach der Bauproduktenverordnung bestätigt, löst dies bei den Behörden ein „gebundenes Ermessen“ aus und kann neben den Kleinkläranlagen mit noch gültiger abZ gleichwertig akzeptiert werden. Hierzu wird auf Kapitel D3 der Muster-Verwaltungsvorschrift Technische Baubestimmungen (MVV TB) verwiesen.
5. Zum Zeitpunkt der Ausstellung dieser Technischen Dokumentation werden die jeweiligen Verwaltungsvorschriften und Erlasse für Kleinkläranlagen berücksichtigt, soweit diese vorlagen. Da Bayern im Erlass Nr. 7531-U eine 0 Entschlammung fordert, ist eine Verwendung dieses Kleinkläranlagen Typs in Bayern, zum Zeitpunkt der Ausstellung dieses Dokuments, nicht erlaubt. Mögliche zukünftige Veränderungen in den technischen Regelwerken könnten zu einer Eignung führen.



3 Besondere Bestimmungen

3.1 Anwendungsbereich und Gegenstand der Bewertung

Die zu bewertende Kleinkläranlagenbaureihe entspricht dem Anwendungsbereich der DIN EN 12566-3. Kleinkläranlagen reinigen das im Trennverfahren erfasste häusliche Schmutzwasser aus Küchen, Waschräumen, Waschbecken, Badezimmern, Toiletten und ähnlichen Einrichtungen. Schmutzwasser aus anderen Quellen (Gaststätten, Gewerbebetriebe) darf, soweit es dem häuslichen Schmutzwasser vergleichbar ist, ebenfalls eingeleitet werden.

Die Zufuhr von Abwässern aus anderen Quellen (Fremdwasser, Kühlwasser, Ablaufwasser von Schwimmbecken, Niederschlagswasser, gewerbliches Schmutzwasser sofern nicht dem häuslichen Schmutzwasser vergleichbar) darf nicht erfolgen.

Bei der Kleinkläranlage AQUATO® STABI-KOM handelt es sich um eine Anlage, die aus 1 oder mehreren Behältern besteht (siehe Anlage).

Der Einsatz der Behälter erfolgt als Erdeinbau.

Die gesamte Baureihe ist ausgelegt für 4-50 EW (siehe Anlage).

Eine ähnliche Anlage unter dem Namen STABI-KOM hatte mit größerem Volumen und einer Schlammrückführung bereits eine DIBt abZ unter der Nummer Z-55.31-469 erhalten.



4 Eigenschaften und Anforderungen nach DIN EN 12566-3

Der Hersteller stellt für das Produkt eine Leistungserklärung aus. Darin sind die wesentlichen Merkmale wie Reinigungsleistung, Bemessung, Wasserdichtheit, Standsicherheit, Dauerhaftigkeit und Angaben zum Brandverhalten erklärt.

Die Anlage AQUATO® STABI-KOM der betrachteten Baureihe hat auf dem Prüffeld der MFPA Weimar nach DIN EN 12566-3 die Einhaltung der Anforderungen an die Reinigungsleistung der Ablaufklassen C, N, D nachgewiesen (siehe Punkt 6).

Die Anlage ist bei Auslieferung mit einer CE-Kennzeichnung und Leistungserklärung zu versehen.

4.1 Behälter aus Beton

Für das Bauprodukt des Behälters aus Beton wurde eine Erstprüfung nach DIN EN 12566-3 durch ein notifiziertes Prüflabor durchgeführt. Durch die Erstprüfungen wurde die Einhaltung der Anforderungen an Abmessungen, Wasserdichtheit, Dauerhaftigkeit, Standsicherheit und Reinigungsleistung für die verschiedenen im Anhang dargestellten Tanks erbracht.

Der Prüfbericht der Kleinkläranlage wurde wie folgt herausgegeben:

Bericht vom 15.10.2008; Nr. B 31.08.624.02

Dieser Bericht liegt beim Hersteller vor oder kann nach Zustimmung des Herstellers vom Prüfinstitut für Behörden zur Verfügung gestellt werden.



4.2 Behälter aus PE

Zur Verwendung, nicht aus Beton gefertigter Behälter, wurden durch die MFPA Weimar und durch das PIA-Prüfinstitut für Abwassertechnik GmbH Berichte über die Übertragbarkeit der Ergebnisse der praktischen Prüfung im Betonbehälter, auf in PE und PP gefertigte Behälter für die Kleinkläranlagenreihe AQUATO® STABI-KOM durchgeführt.

In den Berichten wurden folgende Behälter untersucht:

- PP-Behälter „Carat“ (4-8 EW), der Firma Otto Graf GmbH
- PE-Behälter „Twinbloc“ (4-8 EW), der Firma Roth
- PE-Behälter „Roth 3000L (4 EW), der Firma Roth

Den oben genannten Bauprodukten, aus Polyethylen und Polypropylen, wurde durch die MFPA Weimar und dem PIA-Prüfinstitut für Abwassertechnik GmbH eine Übertragbarkeit der Ergebnisse der praktischen Prüfung in Beton zur Einhaltung der Anforderungen nach DIN EN 12566-3 ausgestellt. Die Prüfberichte der Behälter wurden wie folgt herausgegeben:

Bericht vom 19.02.2016; Nr. B 52.16.006.01

Bericht vom 18.07.2013; Nr. 0992 – B 31.13.289.01

Bericht vom 14.03.2016; PIA2016-FR-1509-1049.01

Diese Berichte liegen beim Hersteller vor oder können nach Zustimmung des Herstellers vom Prüfinstitut für Behörden zur Verfügung gestellt werden.



5 Anforderungen nach Wasserrecht (WHG)

Nach WHG § 57, Absatz 1 ist ein Verfahren für die Abwasserreinigung anzuwenden, das dem Stand der Technik entspricht. Das kann der hier betrachteten Anlagenbaureihe AQUATO® STABI-KOM bescheinigt werden.

Stand der Technik bedeutet im vorliegenden Fall außerdem die Einhaltung der Grenzwerte nach AbwV Anhang 1, Teil C, Abs. 1 für die Größenklasse 1. Dazu wird im Weiteren unter Pkt. 6 Stellung genommen.

6 Nachweis der Ablaufklasse

Die Anlage AQUATO® STABI-KOM hat im Prüfbetrieb über 38 Wochen nachgewiesen, dass im vorgeschriebenen Prüfprogramm und bestimmungsgemäßen Gebrauch nach DIN EN 12566-3 die Anforderungen nach der zum Zeitpunkt der Prüfberichtserstellung gültigen AbwV Anhang 1, Teil C, Abs. 1 für die Größenklasse 1 eingehalten werden, was den Mindestanforderungen an die Ablaufklassen C, N, D entspricht (Tabelle 1).

Während der Prüfung wurden die in Tabelle 2 abgebildeten Werte erreicht.



Notified Body
No. 1739

Zertifiziert nach
ISO 9001:2008

Tabelle 1:Prüfkriterien für Ablaufklasse D

Parameter	Einheit	Prüfkriterien Ablaufklasse D	
		Stichprobe	24 h- Mischprobe
BSB _{5h} om	mg/l	20	15
CSB _{5h} om	mg/l	90	75
NH ₄ -N	mg/l	-	10
N _{anorg}	mg/l	-	25
AFS	mg/l	-	50

**Tabelle 2: Ablaufwerte während der Prüfung (Prüfbericht B 31.08.624.02)**

Ablauf	Mittelwert	Grenzwert
CSB [mg/l]	50	< 75
BSB ₅ [mg/l]	5	< 15
AFS [mg/l]	17	< 50
NH ₄ -N [mg/l]	6,6	< 10
N _{anorg} [mg/l]	22,6	< 25



7 Besonderheiten

7.1 Schlammmentleerung

Bei der Erstprüfung durch das MFPA Prüfinstitut wurde die Anlage AQUATO® STABI-KOM zweimal manuell teilentleert. Die erste Teilentleerung wurde in der 12. Prüfungswoche durchgeführt, die zweite in der 26. Prüfungswoche. Die Teilentleerungen entsprachen nicht den Vorgaben des Herstellers zur Entleerung der Kleinkläranlage. Dabei wurde an den Entnahmetagen der Speicherinhalt der Anlage auf einen Wasserstand von jeweils $H = 0,5 \text{ m}$ abgesenkt. Das Volumen der beiden Einzelentnahmen entsprach in der Summe einer kompletten Entleerung des Behälters:

$$\begin{aligned} V_E [\text{m}^3] &= 3,0 \text{ m}^2 \quad * \quad 0,5 \text{ m} \quad = \quad 1,5 \text{ m}^3 \\ V_{\text{Ges}} [\text{m}^3] &= 2 \quad * \quad 1,50 \text{ m}^2 \quad = \quad 3,0 \text{ m}^3 \end{aligned}$$

Es ist davon auszugehen das die Anlage innerhalb des Zeitraumes einer kompletten Prüfung (38 Wochen) 1 x nach Herstellerangaben entleert werden sollte.

Bei Nichtbeachtung der Betriebs- und Entschlammungshinweise, kann es bei starken hydraulischen Belastungen zu Schlammabtrieb kommen.



8 Aufbau und klärtechnische Bemessung

8.1 Verfahrensbeschreibung (Herstellerangaben)

Die Kleinkläranlage besteht aus einer einstufigen Belebungsanlage nach dem SSB-Verfahren (sequentielles schlammstabilisierendes Belebungsverfahren). Es handelt sich um eine aerobe sequentiell arbeitende Abwasserreinigungsanlage mit integrierter Schlammstabilisierung. Prinzipiell erfolgen dabei alle Funktionen in einer gemeinsamen Anlagenstufe; sowohl die zyklische Abwasserreinigung durch Belebtschlamm im Aufstauprinzip als auch die Schlammabtrennung, -stabilisierung und -speicherung. Die einzelnen Vorgänge sind hierbei nicht räumlich sondern zeitlich getrennt (intermittierender Betrieb). Die gemeinsame Anlagenstufe ist unterteilt in mindestens zwei Kammern. Die jeweils erste Kammer übernimmt zusätzlich die Funktion eines Grobfangs. Hier erfolgt eine biologische Teilreinigung des Abwassers. Organische Verbindungen werden von den im Belebtschlamm aktiven Mikroorganismen abgebaut. Das teilgereinigte Abwasser fließt im freien Gefälle aus der ersten Kammer in die folgende(n) Kammer(n). In jeder Kammer findet eine weitere Teilreinigung statt. Hier wird das gesäuberte Abwasser nach der Absetzphase aus der Klarwasserzone abgepumpt. Alle Vorgänge in der Anlage erfolgen in regelmäßigen Zyklen, die am Steuergerät eingestellt werden.



Ein Behandlungszyklus verläuft in folgenden Phasen:

1. Belüftungsphase

Durch die Belüftungseinrichtungen, das sind Membranbelüfter am Boden des Beckens und ein außen aufgestellter Verdichter, wird Luft in das Abwasser eingeblasen. Dadurch wird den Mikroorganismen der zum Abbau der Abwasserinhaltsstoffe erforderliche Sauerstoff zur Verfügung gestellt. Gleichzeitig wird durch die intermittierende Belüftung für eine gute Durchmischung jeder Kammer der Anlage gesorgt. In dieser Phase wird die Schmutzfracht des Abwassers durch die Mikroorganismen biologisch abgebaut.

2. Absetzphase

Während der Absetzphase wird das Wasser nicht weiter belüftet. Durch die eintretende Beruhigung setzt sich der belebte Schlamm am Behälterboden ab. Da der Schlamm vollständig zu Boden sinkt, verbleibt im oberen Bereich das gereinigte Klarwasser.

3. Klarwasserabzugsphase

Das klare, gereinigte Wasser aus dem oberen Bereich der letzten Kammer wird in dieser Phase mit dem Klarwasserheber (oder bei Bedarf der Klarwasserpumpe) aus der letzten Kammer der Anlage in den Ablauf gepumpt.

4. Überschussschlammabzug

Da durch die Stoffwechselprozesse der Mikroorganismen kontinuierlich neuer Belebtschlamm entsteht, wird in dieser Phase der überschüssige Schlamm mittels Überschussschlammheber zurück in die 1. Kammer der Anlage gepumpt, so dass sich in der letzten Kammer eine ausreichende Klarwasserphase bilden kann.

Nach dem Klarwasserabzug und dem Überschussschlammabzug beginnt der nächste Zyklus erneut mit der Belüftung. Die Anlage durchläuft ca. 4 Zyklen pro Tag.



Notified Body
No. 1739

Zertifiziert nach
ISO 9001:2008

8.2 Klärtechnische Bemessung

Die Klärtechnischen Bemessungen für Ein- und Mehrbehälteranlagen gemäß Herstellerangaben für die Beton/PP/PE-Anlagen.



Notified Body
No. 1739

Zertifiziert nach
ISO 9001:2008

Klärtechnische Vorgaben nach EW

EW	V _{ges} [m ³]	Q _d [m ³]	Q _z [m ³]	Q ₁₀ [m ³]	B _d [kgBSB ₅ (EWxd)]	V _s [m ³]	V _p [m ³]	V _R [m ³]
4	2,64	0,60	0,12	0,06	0,24	1,00	0,44	1,20
6	3,86	0,90	0,18	0,09	0,36	1,50	0,56	1,80
8	5,08	1,20	0,24	0,12	0,48	2,00	0,68	2,40
10	6,10	1,50	0,30	0,15	0,60	2,50	0,60	3,00
12	7,32	1,80	0,36	0,18	0,72	3,00	0,72	3,60
14	8,54	2,10	0,42	0,21	0,84	3,50	0,84	4,20
16	9,76	2,40	0,48	0,24	0,96	4,00	0,96	4,80
18	10,98	2,70	0,54	0,27	1,08	4,50	1,08	5,40
20	12,20	3,00	0,60	0,30	1,20	5,00	1,20	6,00
22	13,42	3,30	0,66	0,33	1,32	5,50	1,32	6,60
24	14,64	3,60	0,72	0,36	1,44	6,00	1,44	7,20
26	15,86	3,90	0,78	0,39	1,56	6,50	1,56	7,80
28	17,08	4,20	0,84	0,42	1,68	7,00	1,68	8,40
30	18,30	4,50	0,90	0,45	1,80	7,50	1,80	9,00
32	19,52	4,80	0,96	0,48	1,92	8,00	1,92	9,60
34	20,74	5,10	1,02	0,51	2,04	8,50	2,04	10,20
36	21,96	5,40	1,08	0,54	2,16	9,00	2,16	10,80
38	23,18	5,70	1,14	0,57	2,28	9,50	2,28	11,40
40	24,40	6,00	1,20	0,60	2,40	10,00	2,40	12,00
42	25,62	6,30	1,26	0,63	2,52	10,50	2,52	12,60
44	26,84	6,60	1,32	0,66	2,64	11,00	2,64	13,20
46	28,06	6,90	1,38	0,69	2,76	11,50	2,76	13,80
48	29,28	7,20	1,44	0,72	2,88	12,00	2,88	14,40
50	30,50	7,50	1,50	0,75	3,00	12,50	3,00	15,00

Bemessung der Vorbehandlung mit 250 l / EWxd

Raumbelastung B_R: 0,2 kg BSB₅ / m³xd

EW	Einwohnerwert	V _{ges} [m ³]	Gesamtvolumen
Q _d [m ³]	Schmutzwasserzulauf / Tag	Ø [m]	Durchmesser des Behälters
Q _z [m ³]	Schmutzwasserzulauf / Zyklus	A _O [m ²]	Oberfläche des Behälters
Q ₁₀ [m ³]	max. Schmutzwasserzulauf / Stunde	H _{W, max} [m]	max. Wasserstand
B _d	BSB ₅ Fracht / Tag [kg/(EWxd)]	H _{W, min} [m]	min. Wasserstand
V _R [m ³]	Reaktorvolumen	H _p [m]	Höhe des Puffers
V _s [m ³]	Schlamm Speichervolumen		
V _p [m ³]	Puffervolumen		

Die aufgeführten Volumina und Höhen bestimmen die Mindestgrößen und können in der Praxis größer sein.

Zwischengrößen sind zu interpolieren. Eine Klärtechnische Berechnung für nicht aufgeführte Größen kann durch die Firma AQUATO Umwelttechnologien GmbH erstellt werden.

Alle Kammern müssen miteinander verbunden sein.



9 Anforderungen an Einbau, Betrieb und Wartung

9.1 Einbau- und Montageanleitung der AQUATO® STABI-KOM Klärbehälter (Herstellerangaben)

1. Allgemeines

Der Einbau ist nur von fachkundigen Firmen durchzuführen, die über notwendige Erfahrungen, geeignete Geräte und Einrichtungen sowie ausreichend geschultes Personal verfügen. Einschlägige Normen und Unfallverhütungsvorschriften sind zu beachten.

Der/die Behälter muss/müssen höhengerecht eingebaut und wasserdicht sein. Eine Wasserdichtheitsprüfung wurde im Vorfeld durchgeführt und erfolgreich beendet. Alle Kammern der Anlage müssen für Personen zugänglich sein. Der Durchmesser der Einstiegsöffnung muss mindestens 60 cm betragen. Der Behälter muss ständig ausreichend belüftet sein. Es muss eine Überdachentlüftung vorhanden sein. Sollte diese nicht ausreichend sein, muss ein separates Entlüftungsrohr installiert werden. Es kann auch eine Zwangsbelüftung erforderlich sein.



9.1.1 Einbauanweisung Beton-Anlage

Erdarbeiten

Die Baugrube ist frei von Grund- und Schichtenwasser herzustellen. Es darf keine Einsturzgefahr der Baugrube bestehen. Hier sind die „DIN 18300 Erdarbeiten“ und die „DIN 18303 Verbauarbeiten“ zu beachten. Die Baugrube ist entsprechend

abzuböschten oder zu verbauen. Störeinflüsse, wie abbrechende Böschungen, werden auf diese Weise unterbunden. Nur so ist ein reibungsloser Einbau der Schachtelemente gewährleistet. Durch ordnungsgemäßes Verfüllen der Baugrube wird ein Verschieben der einzelnen Schachtringe während des Einbaus verhindert. Der Fugenmörtel kann ungestört aushärten und die Anlage bleibt auch nach dem Verfüllen des Arbeitsraumes wasserdicht.

Grundwasser

Anstehendes Grundwasser ist bis zum Verfüllen des Arbeitsraumes bzw. für den Abbindezeitraum des Fugenmörtels abzupumpen. Die „DIN 18305 Wasserhaltungsarbeiten“ ist zu beachten. Verfügt ein Behälter nicht über eine Auftriebssicherung, gilt dieser als auftriebssicher, wenn sein Eigengewicht einschließlich evtl. Auflasten das 1,1-fache der Masse seines Volumens im Grundwasser beträgt (Behältergewicht + Auflast in kg > 1,1 x verdrängtes Grundwasservolumen in kg). Trifft dieses nicht zu, so ist ein Behälter mit Auftriebssicherung einzubauen.



Verkehrslasten

Im Normalfall reicht als Gründung für die Kläranlage eine 10 cm dicke Feinkies- oder Sandschicht aus. Wird aufgrund der Verkehrslasten oder eines nicht tragfähigen Untergrundes eine zusätzliche Bodenplatte erforderlich, sind die entsprechenden Angaben hierzu im Herstellerwerk zu erfragen. Die „DIN 1072 Lastannahmen Straßen und Wegebrücken“ und „DIN 1229 Aufsätze u. Abdeckungen für Verkehrsflächen“ sind zu beachten.

Ausschachtung und Einbau der Betonteile

Die Baugrubensohle ist waagrecht auszuschachten. Eine Sauberkeitsschicht aus Feinkies (ca. 10 cm dick) erleichtert den waagerechten Einbau der Behälterbodenteile auf dem gewachsenen Boden und verhindert punktförmige Belastungen des Behälterbodens durch Steine. Die aufeinander gesetzten Schachtelemente (Ring und Trennwände) sind vollfugig mit Mörtel zu verdichten. Ebenso der danach aufgesetzte Konus.

Fugenmörtel

Verwendete Fugenmörtel haben mindestens den Anforderungen der Qualitätsrichtlinien zur Ausbildung von wasserdichten Falzfugenverbindungen zu entsprechen.

Verlegen der Zu- und Abläufe

Die Verlegung des Zu- und Ablaufs, sowie der Verbindungsleitungen zwischen den Behältern (KGRohr, DN 150) erfolgt nach „DIN 1986 Entwässerungsanlagen für Gebäude und Grundstücke“ und nach der „DIN 4033 Richtlinie für die Ausführung von Entwässerungskanälen und -leitungen“. Sämtliche Zu- und Abläufe sind mit



einem Gefälle von mind. 1,5 % in Fließrichtung zu verlegen, mögliche spätere Setzungen sind dabei zu berücksichtigen. Der Zulauf zur Vorklärung soll entsprechend der DIN 4261 Teil 1 rund 10 cm über die Behälterinnenwand hinausragen.

Verlegen des Kabelleerrohres

Vom Steuergerät muss ein Kabelleerrohr mit einem Mindestdurchmesser von 100 mm (KG-Rohr DN 100) in die Kläranlage verlegt werden. Bei Neuanlagen erfolgt die Kabelverbindung durch die Techniköffnung. Das Leerrohr für die Technikzuleitung ist

mit Gefälle zum Behälter, ohne Durchbiegungen, möglichst geradlinig zu verlegen. Erforderliche Bögen sind mit max. 30°- Formstücken auszubilden.

Verfüllung der Baugrube

Bei dem Verfüllen der Baugrube ist darauf zu achten, dass die einzelnen Schachtringe nicht gegeneinander verrutschen. Dieses wird durch gleichmäßiges Verfüllen des Arbeitsraumes in geringer Schichthöhe und das anschließende Verdichten mit leichtem Verdichtungsgerät erreicht. Die Verfüllung des Arbeitsraumes erfolgt mit steinfreiem Boden.

9.1.2 Einbauanweisung PE-Behälter

Wahl der Einbaustelle Behälter

Im Regelfall wird die Kläranlage in das Erdreich bodengleich eingebaut. Die Anlage ist so zu positionieren, dass eine gute Zugänglichkeit der Einstiegsöffnung für Wartungsarbeiten sichergestellt ist.



Bodenverhältnisse

Der Untergrund muss ausreichend tragfähig sein und das umgebende Erdreich sickerfähig. Im Zulaufrohr ist unmittelbar vor der Vorklärung eine Entlüftung einzubauen, wenn eine Entlüftung über das Dach nicht gegeben ist.

Lage zu Gebäuden

Der Behälter darf nicht überbaut werden und muss mindestens einen Meter Abstand zum nächsten Gebäude haben, bei Aushub unterhalb der Fundamentplatte mehr (DIN 4123). Die Kleinkläranlagen sind ohne weitere technische Maßnahmen zur Lastenaufnahme für den Einbau in Verkehrsflächen der Klasse A nach EN 124 (Fußgänger, Radfahrer) geeignet. Zu höher belasteten Verkehrsflächen ist ein Abstand von einem Meter einzuhalten.

Besonderheiten

Baumbestand, vorhandene Leitungen, Grundwasserströme, Hanglagen etc. sind so zu berücksichtigen, dass Beeinträchtigungen und Gefährdungen verhindert werden.

Einbau PE-Behälter

Zur Vorbereitung des Einsetzens des Behälters in die Baugrube wird in der Grubensohle die Bettung aus Verfüllmaterial hergestellt: einzelne Lagen von 0,1 Meter Höhe werden eingebracht und stark verdichtet (Plattenrüttler oder 3 Arbeitsgänge mit Handstampfer 15 kg je Lage). Die Fläche muss exakt waagrecht plan sein. Der Behälter und seine Einbauten sind auf Unversehrtheit zu prüfen. Das Einsetzen der Behälter in die Grube und das Aufsetzen auf die Sohle muss stoßfrei erfolgen. Schachtaufsätze (zulässig nur vom Behälterhersteller) werden aufgesetzt



und ausgerichtet Zur Fixierung des Behälters wird dieser zur Hälfte mit Wasser gefüllt.

Verfüllung / Verdichtung der Grube

Das Verfüllmaterial wird in Lagen zu 0,1 Meter in einer Dicke von mindestens 0,3 Metern um den Behälter in die Grube eingebracht und mit einem Handstampfer 15 kg durch einen Arbeitsgang pro Lage verdichtet. Nicht maschinell verdichten. Die restliche Fläche pro Lage kann mit Aushub verfüllt werden und muss genau so verdichtet werden wie das Verfüllmaterial. Nach Verfüllung / Verdichtung des unteren Grubenteils werden Zulaufleitung mit Gefälle zum Behälter, Ablaufleitung mit Gefälle vom Behälter sowie das Kabelleerrohr verlegt und die Schachtabdeckungen (zulässig nur vom Behälterhersteller) aufgesetzt. Die Verfüllung / Verdichtung bis etwa 0,2 Meter unter Geländeoberkante erfolgt wie beim unteren Grubenteil, dabei ist zu beachten, dass die Anschlüsse spannungsfrei und fest sitzen. Die Restverfüllung kann durch Mutterboden oder Aushub erfolgen.



9.1.3 Einbauanweisung PP-Behälter

Behältereigenschaften

Werkstoff: Polypropylen aus 7 mm Wandstärke (alle Maße +/- 3% Toleranz)

Herstellverfahren: Spritzguss

Baugrund

Vor der Installation müssen folgende Punkte unbedingt abgeklärt werden:

- Die bautechnische Eignung des Bodens nach DIN 18196
- Maximal auftretende Grundwasserstände bzw. Sickerfähigkeit des Untergrundes
- Auftretende Belastungsarten, z. B. Verkehrslasten

Zur Bestimmung der bodenphysikalischen Gegebenheiten sollte ein Bodengutachten beim örtlichen Bauamt angefordert werden.

Baugrube

Damit ausreichend Arbeitsraum vorhanden ist, muss die Grundfläche der Baugrube die Behältermaße auf jeder Seite um 500 mm überragen, der Abstand zu festen Bauwerken muss mind. 1000 mm betragen. Die Böschung ist nach DIN 4124 anzulegen. Der Baugrund muss waagrecht und eben sein und eine ausreichende Tragfähigkeit gewährleisten. Die Tiefe der Grube muss so bemessen sein, dass die max. Erdüberdeckung über dem Behälter nicht überschritten wird. Die Installation des Behälters und der wasserführenden Anlagenteile müssen im frostfreien Bereich verbaut sein. In der Regel liegt die frostfreie Tiefe bei ca. 600 mm - 800 mm, genaue Angaben hierzu können bei den zuständigen Behörden eingeholt werden. Als



Unterbau wird eine Schicht verdichteter Rundkornkies (Körnung 8/16, Dicke ca. 150 - 200 mm) aufgetragen.

Hanglage, Böschung

Beim Einbau des Behälters in unmittelbarer Nähe (< 5 m) eines Hanges, Erdhügels oder einer Böschung muss eine statisch berechnete Stützmauer zur Aufnahme des Erddrucks errichtet werden. Die Mauer muss die Behältermaße um mind. 500 mm in alle Richtungen überragen und einen Mindestabstand von 1000 mm zum Behälter haben.

Einsetzen und Verfüllen

Die Behälter sind stoßfrei mit geeignetem Gerät in die vorbereitete Baugrube einzubringen. Um Verformungen zu vermeiden wird der Behälter vor dem Anfüllen der Behälterumhüllung zu 1/3 mit Wasser gefüllt. Danach wird die Umhüllung (Rundkornkies max. Körnung 8/16) lagenweise in max. 30 cm Schritten bis Behälteroberkante angefüllt und verdichtet. Die einzelnen Lagen müssen gut verdichtet werden (Handstampfer). Nicht maschinell verdichten. Beim Verdichten ist eine Beschädigung des Behälters zu vermeiden. Es dürfen keine mechanischen Verdichtungsmaschinen eingesetzt werden. Die Umhüllung muss mind. 500 mm breit sein. Sämtliche Zu- bzw. Überlaufleitungen sind mit einem Gefälle von mind. 1 % in Fließrichtung zu verlegen, mögliche nachträgliche Setzungen sind dabei zu berücksichtigen. Die Technikzuleitung ist in einem Leerrohr zu führen, welches mit Gefälle zum Behälter, ohne Durchbiegungen, möglichst geradlinig zu verlegen ist. Erforderliche Bögen sind mit höchstens 30° Formstücken, besser mit 15°-Formstücken, auszubilden. Das Leerrohr ist an einer Öffnung oberhalb des max. Wasserstandes anzuschließen.



9.2 Betrieb (Herstellerangaben)

Der Betrieb der Kläranlage ist durch den Eigentümer oder durch eine von ihm beauftragte sachkundige Person durchzuführen (Betreiber). Der Betrieb der Anlage erfolgt vollautomatisch. Sie wird durch eine SPS gesteuert. In der Steuerung sind die Reihenfolge und der Ablauf der Phasen einprogrammiert. Die Zeiten für die Belüftungsintervalle, die Denitrifikationsphase (optional) sowie für den Abzug des gereinigten Abwassers und die Rückführung des Überschussschlammes sind voreingestellt, können aber im Bedarfsfall nachgeregelt werden. Sollten Störungen im Betrieb der Anlage auftreten, werden diese von der Steuerung optisch und akustisch gemeldet. Es blinkt die rote LED und der Summer ertönt. Die Fehlermeldung bleibt in der Hauptanzeige so lange stehen, bis über „ALARM LÖSCHEN“ die Fehlermeldung gelöscht wird. Im Fehler-Logbuch bleibt die Fehlermeldung gespeichert und kann so auch später noch ausgewertet werden. Die Steuerung verfügt über einen Netzausfallalarm. Bei einem Netzausfall wird ca. alle 30 Sek. eine Alarmtonfolge erzeugt, um den Betreiber auf die fehlende Klärfunktion hinzuweisen. Kehrt nach dem Netzausfall die Energieversorgung zurück, schaltet sich das Gerät automatisch wieder ein.



9.3 Wartungsanleitung der AQUATO® stabi-kom (Herstellerangaben)

Die Wartung ist mindestens zweimal jährlich ausschließlich von qualifiziertem Fachpersonal durchzuführen und umfasst die nachstehenden Tätigkeiten:

- Einsicht in das Betriebsbuch mit Feststellung des regelmäßigen Betriebes (Soll-Ist-Vergleich)
- Funktionskontrolle der betriebswichtigen maschinellen, elektrotechnischen und sonstigen Anlagenteile
- Funktionskontrolle der Steuerung und der Alarmfunktion
- Einstellen optimaler Betriebswerte wie z. B. Sauerstoffversorgung und Schlammvolumenanteil in der Belebung/Nachklärung
- Durchführung von allgemeinen Reinigungsarbeiten, z. B. Beseitigung von Ablagerungen
- Überprüfung des baulichen Zustandes der Anlage
- Kontrolle der ausreichenden Be- und Entlüftung
- Die durchgeführte Wartung ist im Betriebsbuch zu vermerken.

Untersuchungen im Belebungs-/Nachklärbecken:

- Sauerstoffkonzentration
- Schlammvolumenanteil (< 700 ml/l). Gegebenenfalls (Schlammvolumenanteil > 700 ml/l) Veranlassung der Schlammabfuhr aus der/den vorderen Kammer/n, nicht aus der letzten Kammer, durch den Betreiber.



Im Rahmen der Wartung ist eine Stichprobe des Ablaufes zu entnehmen.

Dabei sind folgende Werte zu überprüfen:

- Temperatur
- pH- Wert
- absetzbare Stoffe
- CSB
- $\text{NH}_4\text{-N}$ (nur Reinigungsklasse N)
- $\text{N}_{\text{anorg.}}$ (nur Reinigungsklasse D)

Die Feststellungen und durchgeführten Arbeiten sind in einem Wartungsbericht zu erfassen. Der Wartungsbericht ist dem Betreiber zuzuleiten. Der Betreiber hat den Wartungsbericht dem Betriebshandbuch beizufügen und dieses der zuständigen Bauaufsichtsbehörde bzw. der zuständigen Wasserbehörde auf Verlangen vorzulegen.

Anleitung zur Schlammabfuhr

Zur Bestimmung, ob eine Schlammabfuhr erforderlich ist, ist das Schlammvolumen in der letzten Kammer als SV30 zu ermitteln. Die Schlammvolumenmessung ist in einem Messzylinder 1000 ml durchzuführen. Vor den Probenahmen ist die Belüftung einzuschalten (wenn sie nicht sowieso gerade aktiv ist) um den Behälter kurze Zeit durchmischen zu lassen. Dann ist eine Probe von 1000 ml zu entnehmen. Eine Schlammabfuhr ist erforderlich, wenn das Schlammvolumen > 700 ml beträgt. Es befinden sich in jeder Kammer Membranbelüfter, die nicht beschädigt werden dürfen. Ca. 10 % Restschlamm reicht aus um das System wieder zuverlässig in Betrieb zu nehmen. Die Anlage ist nach der Entleerung sofort wieder mit Wasser zu befüllen.



Wartung der Luftverdichter

Die Luftverdichter werden ohne Schmiermittel betrieben und sind überwiegend wartungsfrei. Die genaue Vorgehensweise zur Wartung entnehmen Sie bitte der in der Verpackung des Luftverdichters befindlichen Bedienungsanleitung. Eine Kontrolle des Luftfilters wird bei jeder Wartung und jedem Verdichtertyp empfohlen.

Wartungsarbeiten an Linearmembranpumpen

- Reinigung des Filters: Austausch bei starker Verschmutzung
- Pumpenblockwechsel: Austausch alle 3 Jahre oder 15.000 – 20.000 h, je nach Größe

Wartungsarbeiten an Freikolbenverdichtern

- Reinigung des Filters: Austausch bei starker Verschmutzung
- Überprüfung des Kolbensatzes: Austausch nach ca. 20.000 Betriebsstunden

Wartungsarbeiten an Drehschieberverdichtern

- Reinigung des Luftfilters: Austausch bei starker Verschmutzung
- Überprüfung der Kohlefaserlamellen: Austausch (nur satzweise) bei Maßunterschreitung nach Herstellerangabe
- Überprüfung des Kondensators: Austausch bei Kapazitätsunterschreitung von 10%



Notified Body
No. 1739

Zertifiziert nach
ISO 9001:2008

10 Anlagen

Leistungserklärung, EG-Konformitätserklärung und Technische Zeichnungen der Kleinkläranlage AQUATO® STABI-KOM (Herstellerangaben) und die auslaufenden DIBt Zulassungen:

Notified Body
No. 1739Zertifiziert nach
ISO 9001:2008

Leistungserklärung

AQUAROC
Betonwerke GmbH

Nr. AQUAROC _ Beton 12566-1 / 12566-3

Leistungserklärung nach BauPVO

Produkttyp:	Kleinkläranlagen aus Beton nach DIN EN 12566-1, DIN EN 12566-3, Dreikammerabsetz- & Ausfallgruben, Abwassersammelbehälter, in Ein- bis Mehrbehälterausführungen für Voll- & Teilbiologische Kleinkläranlagen, Kläranlagen mit und ohne Abwasserbelüftung
Behälter-Typen/Serien	Baureihe ASM, ASR, Solid Stone, Step by Step, Dreikammer (Bauweise: monolithisch und ringbauweise)
Typenbezeichnung	ASM., MB., MR., SM., Baureihe Solid Stone RS., RZ., RD., BDL., BDS., DS., DL., DX., SRL., SRS., XBD., (Bauweise: monolithisch und Ringbauweise) Alle Typen entsprechen gültigen Normen, regelmäßiger Prüfung durch Eigen- und Fremdüberwachung Alle Typen und Kombinationen in und mit verschiedenen Baugrößen und Volumen
Verwendung	Reinigung, Teil-Behandlung, Sammeln von häuslichem Abwasser (Bauweise: monolithisch und Ringbauweise) Allgemeine Verwendung für die dezentrale Abwasserbeseitigung nach DIN EN 12566-1 / DIN EN 12566-3
Hersteller	AQUAROC BETONWERKE GMBH Bahnhof 2-10, 55483 Hirschfeld/Bhf (4 Standorte in Deutschland) Standort-Nord: Zeven; Standort-Ost: Bad Salzungen; Standort-West: Hirschfeld; Standort-Süd: Ellzee
Notifizierte Stelle	MFPA Weimar – Amtliche Prüfstelle – Coudraystr. 9 99423 Weimar (Nr.: 0992) Regelmäßige Prüfung durch Eigen- und Fremdüberwachung
Prüfbericht/Nr.:	0992-B 31.14.125.01 (Bauweise: monolithisch und Ringbauweise)
Erklärte Leistungen:	Anforderungen nach DIN EN 12566-1 / DIN EN 12566-3 (Bauweise: monolithisch und Ringbauweise) Normen: DIN EN 12566-1/DIN EN 12566-3:2009-07, DIN EN 12390-3:2002-04, DIN EN 206-1:2001-07 Gesamtmaße (Bemessungen), Maßhaltigkeit [3%Toleranz], Zu-/Abflurohre, Verbindungen, Wasserdichtheit, Nutzvolumen, Standsicherheit, Dauerhaftigkeit entsprechend den Anforderungen nach gültigen Normen.
Erklärung/Unterzeichnung:	Die Leistung unserer Produkte gemäß Typ(en) entspricht der erklärten Leistung
Hirschfeld, <u>Januar 2017</u>	 Adrian Klotzbücher/Geschäftsführer Erklärung und Unterzeichnung des Vertreterberechtigten

AQUAROC _ Beton / Abwasser DIN EN 12566-1/DIN EN 12566-3

S. 1



Notified Body
No. 1739Zertifiziert nach
ISO 9001:2008

Leistungserklärung

AQUAROC
Betonwerke GmbH

CE-Kennzeichnung	CE 14	
Hersteller	AQUAROC BETONWERKE GMBH Bahnhof 2-10, 55483 Hirschfeld/Bhf (4 Standorte in Deutschland) <u>Standort-Nord:</u> Zeven; <u>Standort-Ost:</u> Bad Salzungen; <u>Standort-West:</u> Hirschfeld; <u>Standort-Süd:</u> Ellzee	
Produkttyp:	Kleinkläranlagen aus Beton nach DIN EN 12566-1, DIN EN 12566-3, Dreikammerabsetz- & Ausfallgruben, Abwassersammelbehälter, in Ein- bis Mehrbehälterausführungen für Voll- & Teilbiologische Kleinkläranlagen, Kläranlagen mit und ohne Abwasserbelüftung	
Behälter-Typen/Serien	Baureihe ASM, ASR, Solid Stone, Step by Step, Dreikammer (Bauweise: monolithisch und ringbauweise)	
Typenbezeichnung	ASM., MB., MR., SM., Baureihe Solid Stone RS., RZ., RD., BDL., BDS., DS., DL., DX., SRL., SRS., XBD., (Bauweise: monolithisch und Ringbauweise) Alle Typen entsprechen gültigen Normen, regelmäßiger Prüfung durch Eigen- und Fremdüberwachung. Alle Typen und Kombinationen in und mit verschiedenen Baugrößen und Volumen.	
Verwendung	Reinigung, Teil-Behandlung, Sammeln von häuslichem Abwasser (Bauweise: monolithisch und Ringbauweise) Allgemeine Verwendung für die dezentrale Abwasserbeseitigung nach DIN EN 12566-1 / DIN EN 12566-3	
Leistungserklärung vom Januar 2017	Übereinstimmungszertifikate Prüfbericht/Prüfnummer: 0992 - B 31.12.271.01 (2012) und ab 01.04.2014 mit Prüfbericht/Prüfnummer: 0992 - B 31.14.125.01 (2014) mit geltenden Dokumente(n), Technische Datenblätter, Einbauzeichnungen, sowie deren gültigen Anlagen aus Prüfbericht	
Prüfbericht/Nr.:	0992-B 31.14.125.01 (AQUAROC - Beton - 12566-1/12566-3 - Bauweise: monolithisch und Ringbauweise)	

Produktionsstandort(e):	D - 55483 Hirschfeld	Bahnhof 2 - 10
	D - 27404 Zeven	Zur Reege 3
	D - 89352 Ellzee	Am Grünfeld 1
	D - 36433 Bad Salzungen	Am langen Steif 6

AQUAROC - Beton / Abwasser DIN EN 12566-1/DIN EN 12566-3

S.2



Notified Body
No. 1739



Zertifiziert nach
ISO 9001:2008



Oetjengerdes Zetel

Betonwerk - Klärtechnik - Einbau - Wartung

Klärtechnik GmbH & Co. KG



Konformitätserklärung

Neuenburger Str. 50-54
26340 Zetel
Telefon 0 44 53 / 93 29 - 0
Fax 0 44 53 / 93 29 - 23
www.oetjengerdes.de
info@oetjengerdes.de

Hersteller Name: Oetjengerdes GmbH & Co. KG Betonwerk
Straße: Neuenburger Str. 50 – 54
Ort: 26340 Zetel
Land: Deutschland

Vertreten durch den Unterzeichnenden erklärt, dass das nachstehende Produkt

Kläranlagen-Behälter

allen Anforderungen der Bauprodukterichtlinie 89/106/EWG entspricht.

Beschreibung des Produktes: Klärbehälter aus Beton, Ringbauweise, zur unterirdischen Behandlung von häuslichen Abwässern

Angewandte harmonisierte Norm: EN 12566-3 (Standicherheit, Wasserdichtheit und Dauerhaftigkeit) Kleinkläranlagen für bis zu 50 EW - Teil 3: vorgefertigte und/oder vor Ort montierte Anlagen zur Behandlung von häuslichem Schmutzwasser

Notifizierte Stelle: MFPA Weimar
Materialforschungs- und Prüfanstalt
an der Bauhaus-Universität
Coudraystr. 9
99423 Weimar
NB 992

Prüfbericht: 0992 – B 31.10.276.01

Zetel, im Juni 2010


Eckhard Bischoff
Geschäftsführer

Bankverbindung: Raiffeisen-Volksbank Varel-Nordenham e.G., BLZ 282 626 73, Kto-Nr. 358 058 000

Steuer-Nr.: 70 201 05751

Geschäftsführer: Eckhard G. Bischoff · Amtsgericht Oldenburg HRA 130524

UST-ID: DE 210063290





Notified Body
No. 1739

Zertifiziert nach
ISO 9001:2008

<h1>CE</h1>	
Inverkehrbringer:	
12	
EN 12566-3	
Vorgefertigte Kleinkläranlage zur Behandlung von häuslichem Abwasser	
– Referenznummer des Produktes:	"ASK"
– Material:	Beton
Wirksamkeit der Behandlung:	
Wirkungsgrad der Reinigungsleistung (bei einer geprüften organischen Tagesschmutzfracht BSB ₅ = 0,06 kg/d)	CSB: 95,0 %
	BSB ₅ : 99,0 %
	SS: 96,0 %
	P: NPD
	NH ₄ : 98,0 %
N _{ges} : 77,0 %	
Reinigungskapazität (nominale Bemessung):	
– Nominale organische Tagesschmutzfracht (BSB ₅)	0,24 kg/d
– Nominaler Tageszufluss (Q _N)	0,60 m ³ /d
Wasserdichtheit: (Prüfung mit Wasser)	Bestanden
Standsicherheit: (Grubenprüfung)	Höhe der Erdüberdeckung: 1,23 m WET: 1,19 m
Dauerhaftigkeit	Bestanden
Brandverhalten	A1
Freisetzung gefährlicher Stoffe	NPD
Energieverbrauch	0,67 kWh/d



Notified Body
No. 1739



Zertifiziert nach
ISO 9001:2008

EG - Konformitätserklärung

Hersteller: **AQUATO®** Umwelttechnologien GmbH
Ernstmeierstraße 24
32052 Herford
fon + 49 (0) 5221-10 21 9 - 0
fax + 49 (0) 5221-10 21 9 - 20
info@aquato.de
www.aquato.de

Hiermit erklären wir, dass das Produkt

AQUATO® STABI KOM für Kleinkläranlagen von 4 bis 50 EW
den nachfolgenden Richtlinien entspricht:

89/106/EWG Bauprodukterichtlinie
2006/42/EG Maschinenrichtlinie
2004/108/EWG EMV - Richtlinie
2006/95/EWG Niederspannungsrichtlinie

Folgende harmonisierte Normen wurden angewendet:

EN 12566 - 3 (2009)	EN 61000 - 6 - 1 (2001)
EN 50081 - 1 (1992)	EN 61000 - 3 - 2 (1995)
EN 50082 - 1 (1997)	EN 61000 - 6 - 3 (2001)
EN 60204 - 1 (1997)	

Dieses Schreiben bescheinigt die Übereinstimmung mit den aufgeführten Richtlinien, beinhaltet jedoch keine Zusicherung von Eigenschaften. Die Konformitätserklärung verliert ihre Gültigkeit, wenn das Produkt ohne Zustimmung verändert wird.

Herford, im Jahr 2009

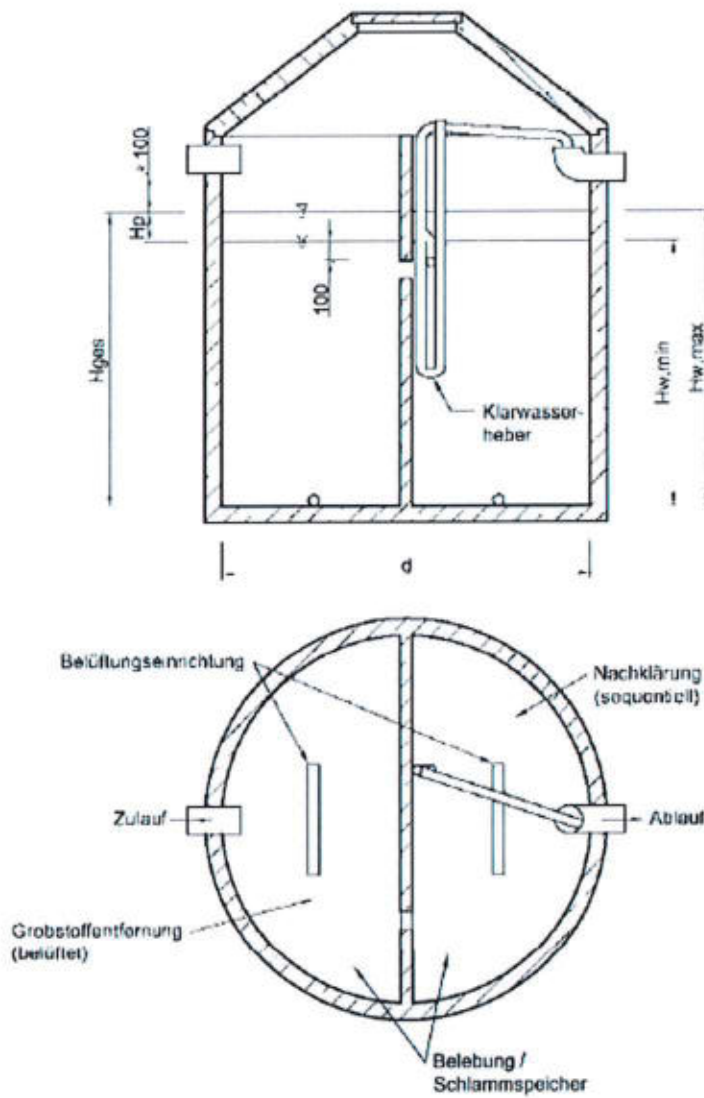
Eckhard G. Bischoff
Geschäftsführer



Notified Body
No. 1739

Zertifiziert nach
ISO 9001:2008

1



Der schematische Aufbau der GFK Behälter ist identisch.

AQUATO®
umwelttechnologien

Aquato Umwelttechnologien
Borriesstr. 10
D - 32051 Herford

Teil.. 05221 / 102190

AQUATO®
SBR Kläranlage

Baureihe 4 - 24 EW
Einbehälterbauweise

Anlage

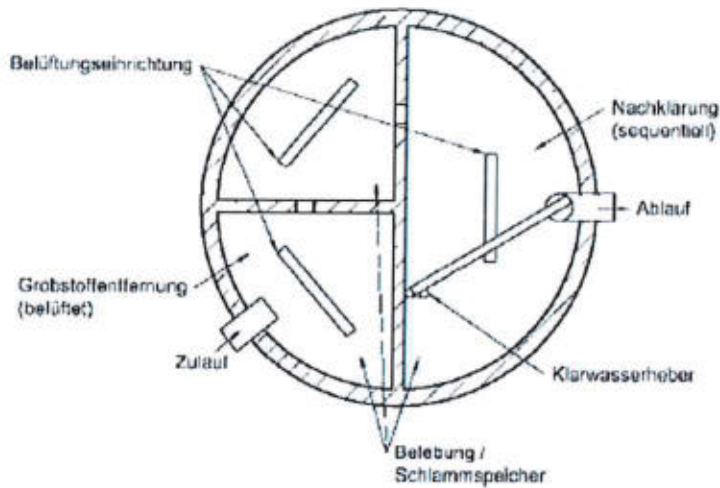
zur allgemeinen bauaufsichtlichen
Zulassung Nr.
vom



Notified Body
No. 1739

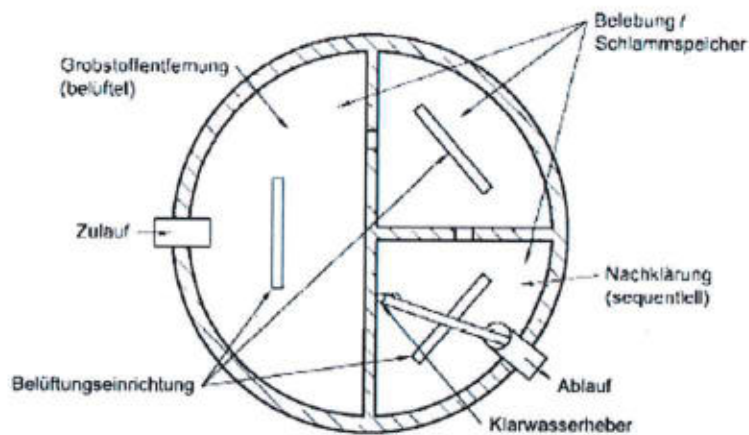
Zertifiziert nach
ISO 9001:2008

2



Der schematische Aufbau der GFK Behälter ist identisch.

3



Der schematische Aufbau der GFK Behälter ist identisch.

AQUATO®
umwelttechnologien

Aquato Umwelttechnologien
Borriesstr. 10
D - 32051 Herford
Tel.: 05221 / 102190

AQUATO®
SBR Kläranlage

Baureihe 4 - 24 EW
Einbehälterbauweise

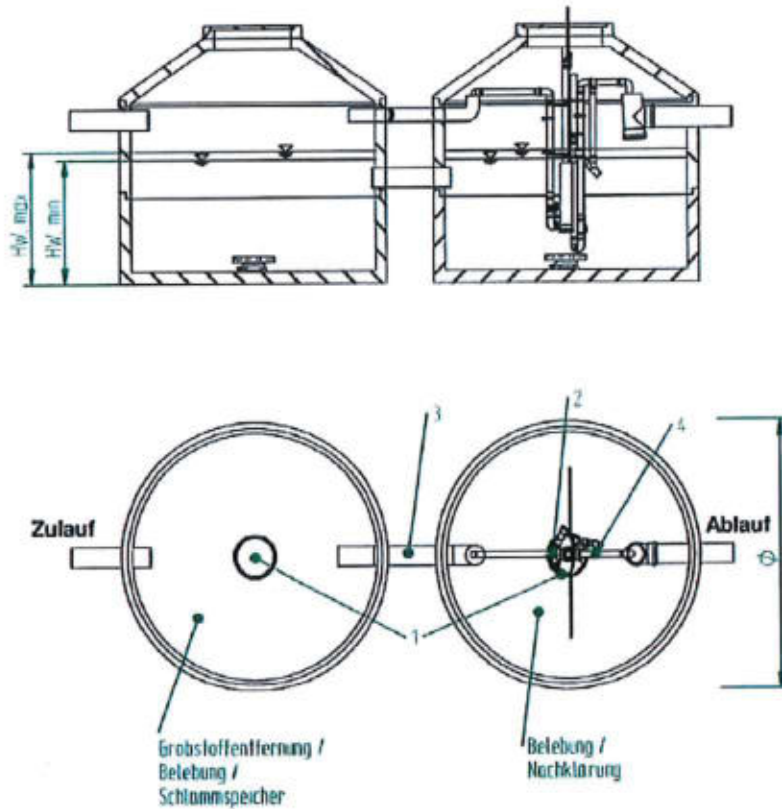
Anlage
zur allgemeinen bauaufsichtlichen
Zulassung Nr.
vom





Notified Body
No. 1739

Zertifiziert nach
ISO 9001:2008



- 1 Belüfter
- 2 Schlammheber
- 3 Durchtrittsöffnung
- 4 Klarwasserheber

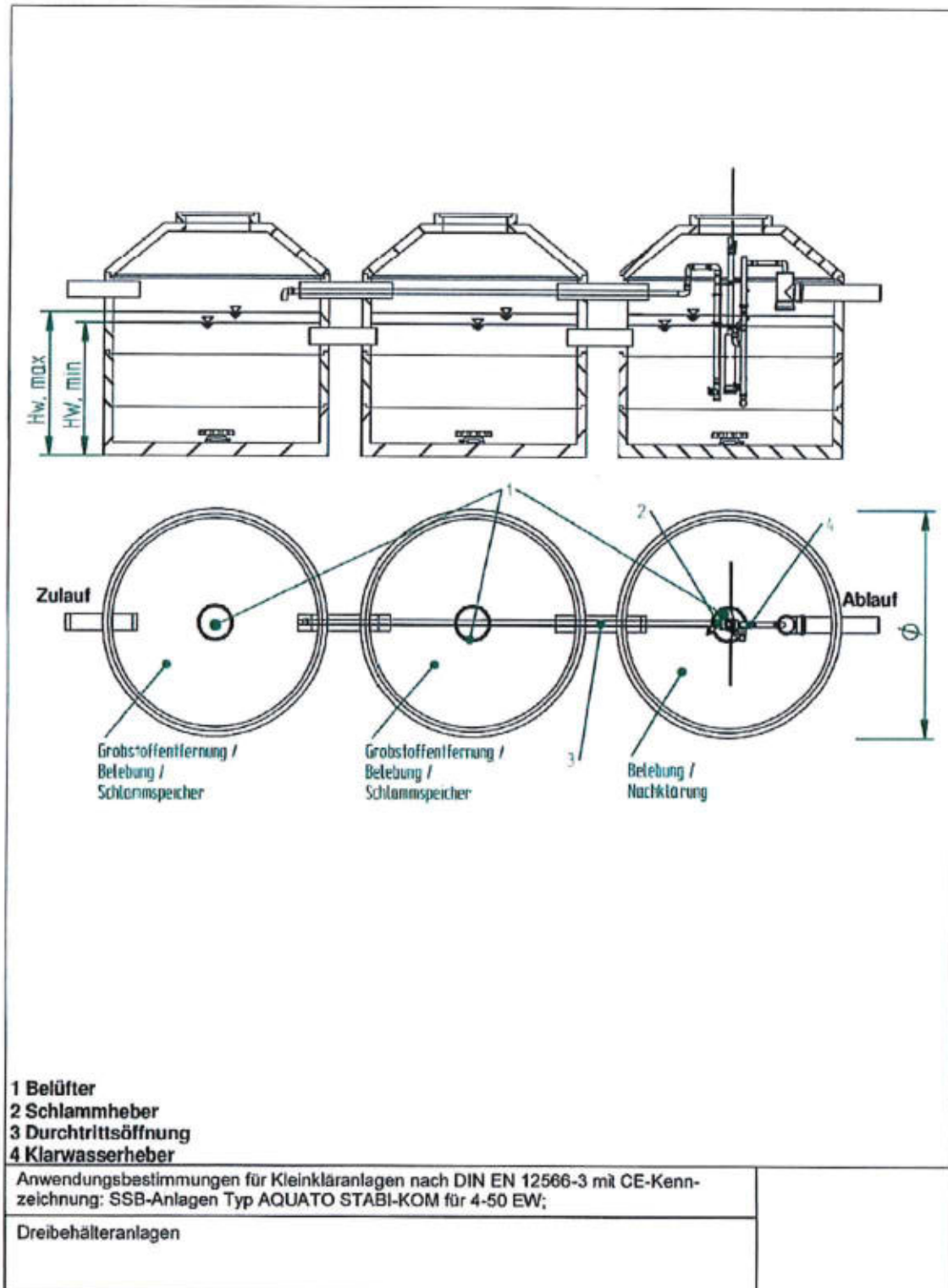
Anwendungsbestimmungen für Kleinkläranlagen nach DIN EN 12566-3 mit CE-Kennzeichnung: SSB-Anlagen Typ AQUATO STABI-KOM für 4-50 EW;

Zweibehälteranlagen



Notified Body
No. 1739

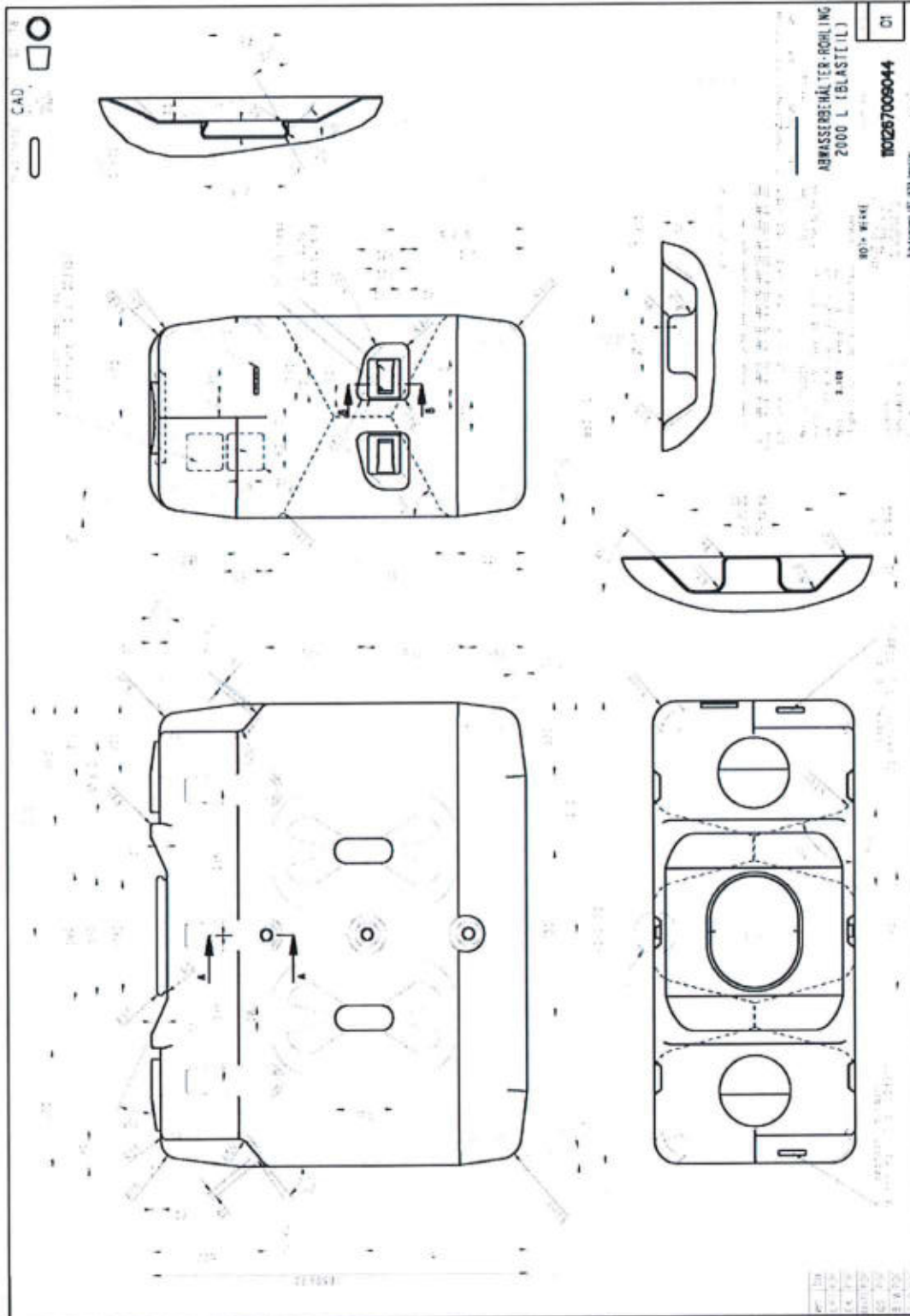
Zertifiziert nach
ISO 9001:2008





Notified Body
No. 1739

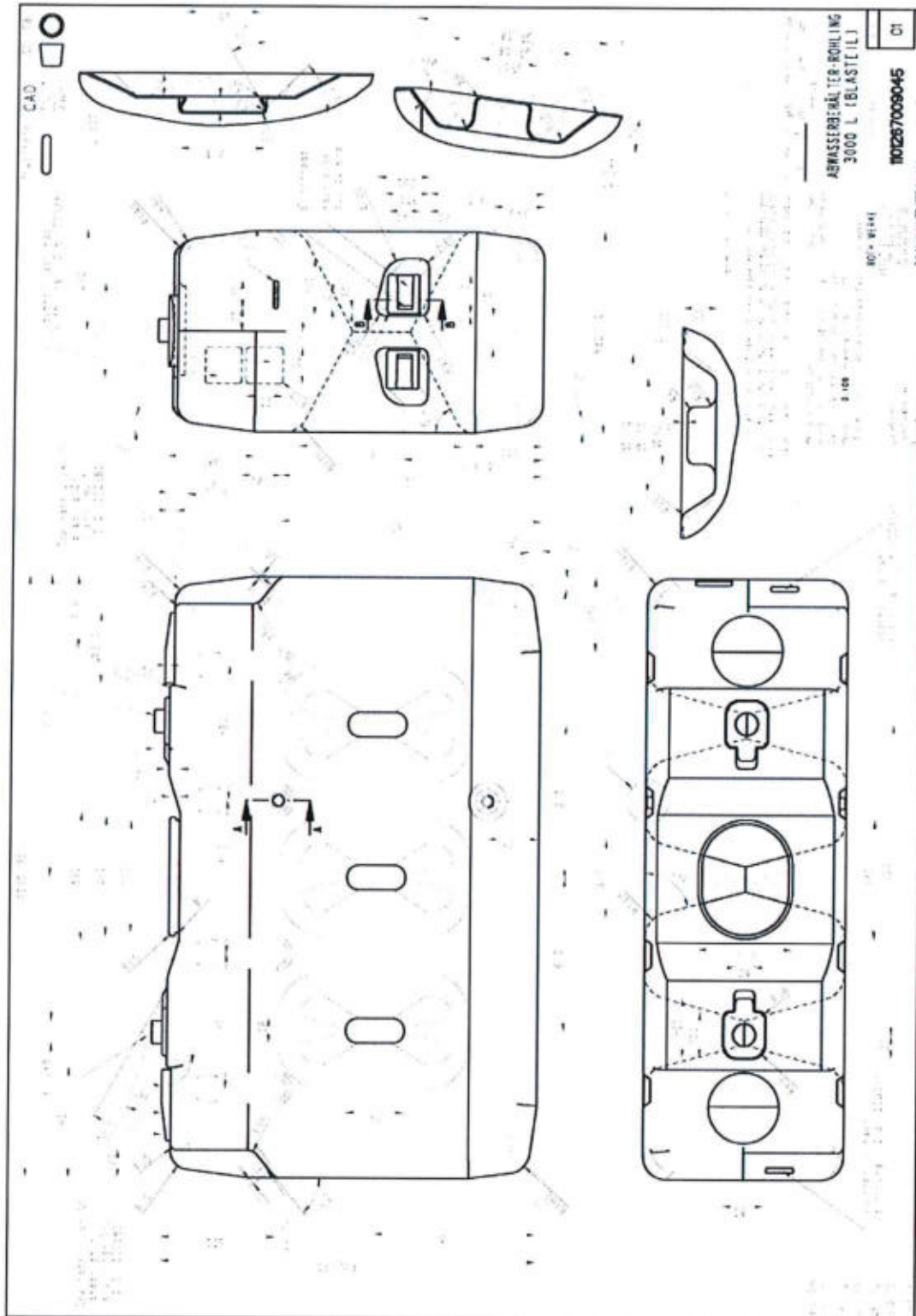
Zertifiziert nach
ISO 9001:2008





Notified Body
No. 1739

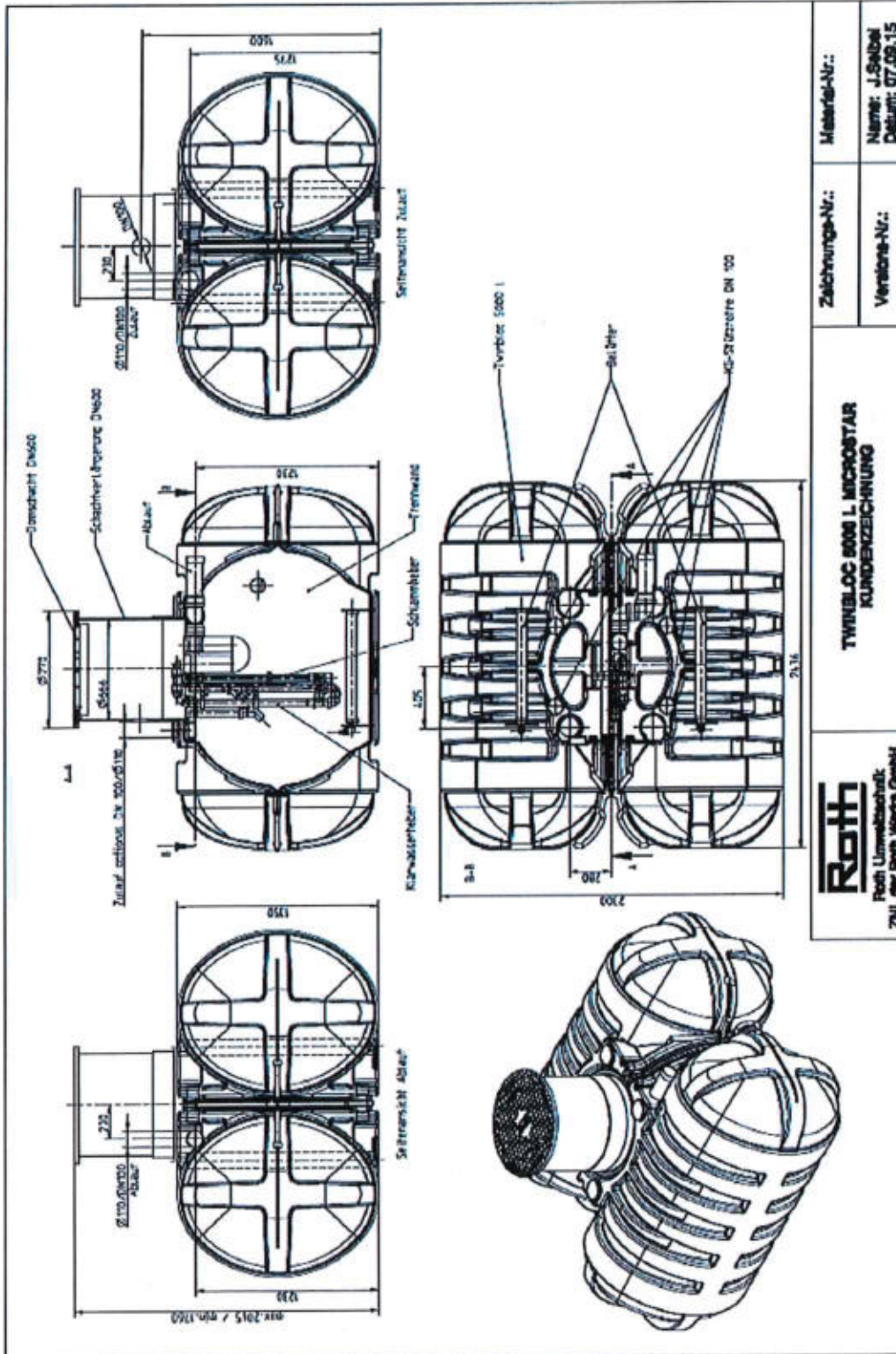
Zertifiziert nach
ISO 9001:2008





Notified Body
No. 1739

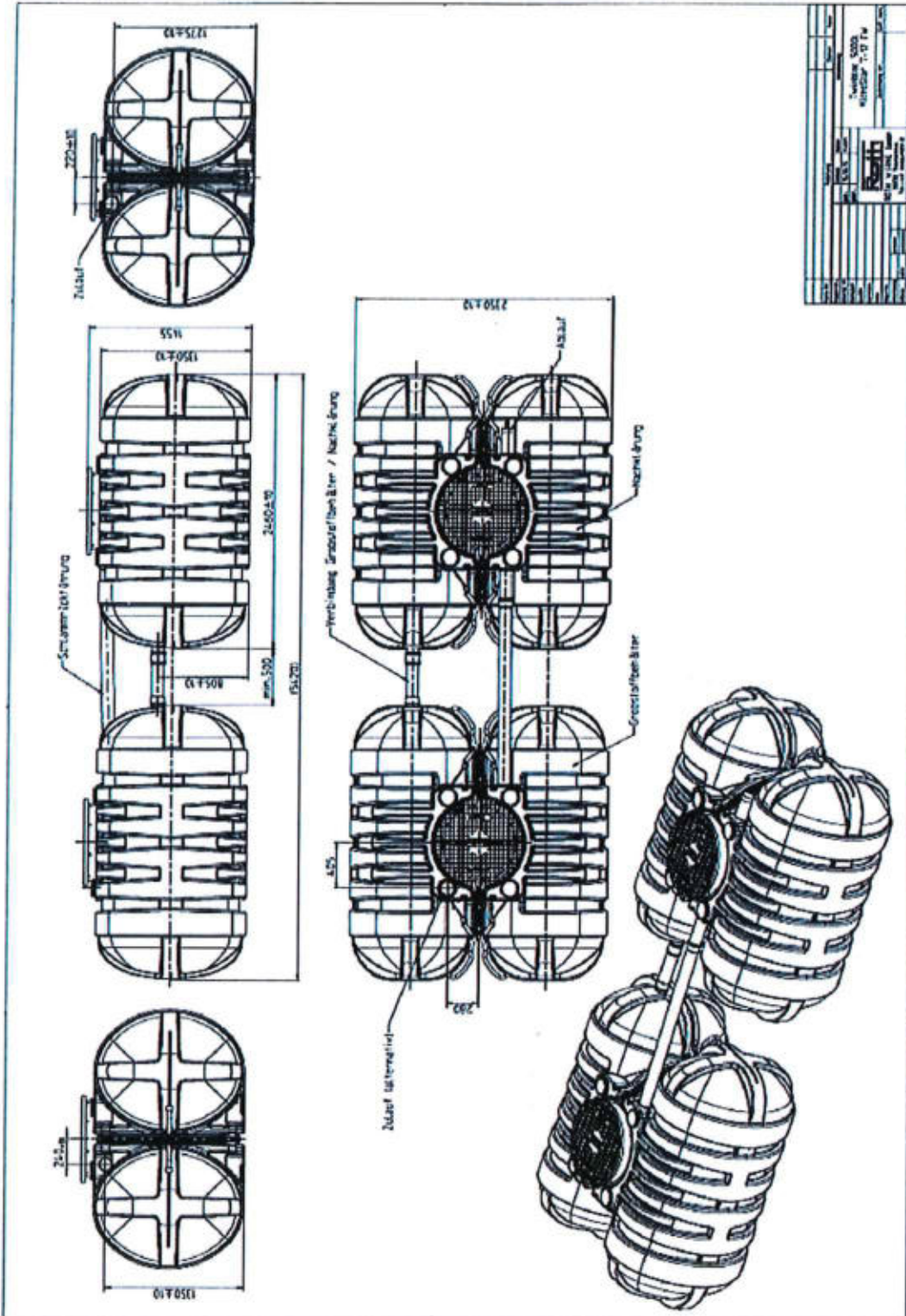
Zertifiziert nach
ISO 9001:2008





Notified Body
No. 1739

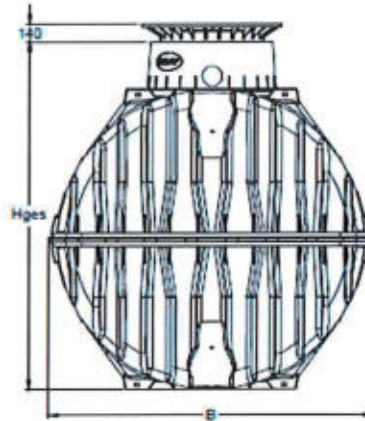
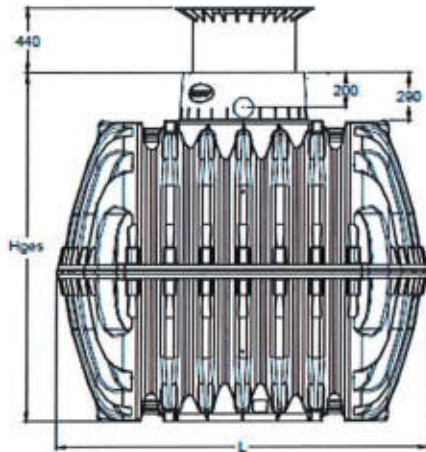
Zertifiziert nach
ISO 9001:2008



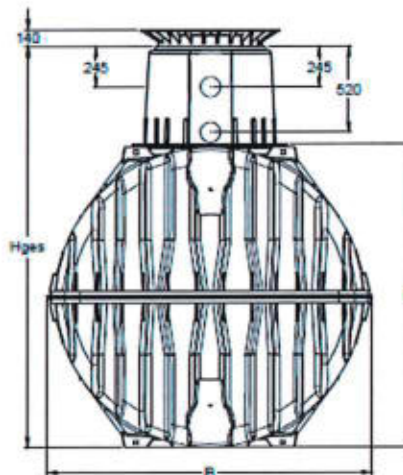
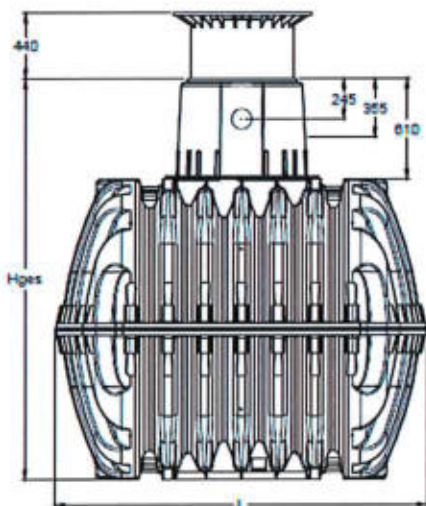


Notified Body
No. 1739

Zertifiziert nach
ISO 9001:2008



mit Tankdom Mini



mit Tankdom hohe Ausführung

Tank	3750 Liter	4800 Liter	6500 Liter
Art.-Nr.	370002	370003	370004
Gewicht	150 kg	185 kg	220 kg
L	2280 mm	2280 mm	2390 mm
B	1755 mm	1985 mm	2190 mm
H	1590 mm	1820 mm	2100 mm
Hges*	2200 mm	2430 mm	2710 mm
Hges* mit Mini Dom	1870 mm	2100 mm	2380 mm

*Hges = Gesamthöhe



Notified Body
No. 1739



Zertifiziert nach
ISO 9001:2008



Allgemeine bauaufsichtliche Zulassung

Zulassungsstelle für Bauprodukte und Bauarten

Bautechnisches Prüfamt

Eine vom Bund und den Ländern
gemeinsam getragene Anstalt des öffentlichen Rechts
Mitglied der EOTA, der UEAtc und der WFTAÖ

Datum: 19.08.2015 Geschäftszeichen: II 35-1.55.31-38/11.3

Zulassungsnummer:
Z-55.31-469

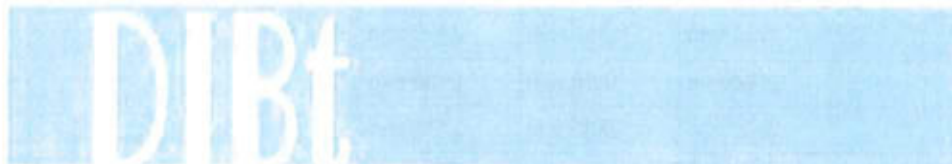
Antragsteller:
AQUATO UMWELTECHNOLOGIEN GmbH
Ernstmeierstraße 24
32052 Herford

Geltungsdauer
vom: 19. August 2015
bis: 19. August 2020

Zulassungsgegenstand:
Anwendungsbestimmungen für Kleinkläranlagen nach DIN EN 12566-3 mit CE-Kennzeichnung:

Kleinkläranlagen mit Abwasserbelüftung aus Beton, Polyethylen, Polypropylen oder
glasfaserverstärktem Kunststoff; Belebungsanlagen nach dem SSB-Verfahren
Typ AQUATO STABI-KOM für 4 bis 50 EW;
Ablaufklasse C

Der oben genannte Zulassungsgegenstand wird hiermit allgemein bauaufsichtlich zugelassen.
Diese allgemeine bauaufsichtliche Zulassung umfasst sieben Seiten und 31 Anlagen.
Diese allgemeine bauaufsichtliche Zulassung ersetzt die allgemeine bauaufsichtliche Zulassung
Nr. Z-55.31-469 vom 29. April 2014.



DIBt | Kolonnenstraße 30 B | D-10629 Berlin | Tel.: +49 30 78730-0 | Fax: +49 30 78730-320 | E-Mail: dibt@dibt.de | www.dibt.de